

Rollbox_885



9.2.117



M2net®

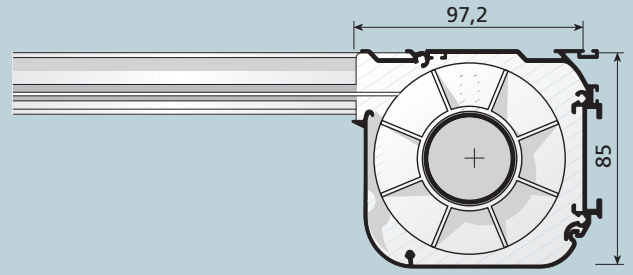
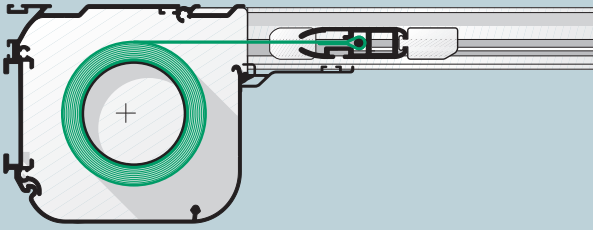




9.2.118

Rollbox_885

1:2

**USE**

UTILIZZO - USE - USO
USO - UTILISATION - ANWENDUNG
GEBRUIK - ИСПОЛЬЗОВАНИЕ

SISTEMA A RULLO PER LUCERNARI CON CASSONETTO E GUIDE LATERALI AD USO OSCURANTE E FILTRANTE

Sistema indicato specificamente per lucernari inclinati ed orizzontali.

Rollbox 885/3

azionamento ad arganello: L max 160 cm - H max 160 cm

Rollbox 885/4

azionamento a motore: L max 160 cm - H max 300 cm

La tensione omogenea su entrambe le estremità del tessuto è garantita da un sistema di trazione a doppia molla.

Installazione ad incasso o a parete in verticale, orizzontale ed inclinata.

Le guide laterali in alluminio sono disponibili con larghezza da 80 mm.

Finitura superficiale cassonetti e fondale in alluminio: bianco RAL 9016, nero RAL 9005; anodizzato argento - anodizzato bronzo.

Accessori: grigio - bianco - nero - marrone.

ROLLER SYSTEM FOR SKYLIGHTS WITH BOX AND SIDE GUIDES FOR DIMMING AND FILTERING USE

System specifically recommended for raked and horizontal skylights.

Rollbox 885/3

gear operation: 160 cm W max. - 160 cm H max.

Rollbox 885/4

motor operation: 160 cm W max. - 300 cm H max.

The comparable tension on both ends of the fabric is guaranteed by a double spring traction system.

Vertical, horizontal and sloping built-in or wall installation.

The aluminium side guides are available in a width of 80 mm.

Surface finish: aluminium boxes and base RAL 9016 white, RAL 9005 black; silver anodised - bronze anodised.

Accessories: grey - white - black - brown.

SISTEMA DE CORTINAS ENROLLABLES PARA LUCERNARIO CON CAJÓN Y GUÍAS LATERALES PARA USO OSCURECIENTE Y FILTRANTE

Sistema indicado específicamente para lucernarios inclinados y horizontales.

Rollbox 885/3

accionamiento por manivela; A máx. 160 cm - H máx. 160 cm

Rollbox 885/4

accionamiento mediante motor: A máx. 160 cm - H máx. 300 cm

La tensión homogénea en ambos extremos del tejido está garantizada por un sistema de tracción de doble resorte.

Instalación a empotrar o en pared, en vertical, horizontal o inclinada.

Las guías laterales de aluminio están disponibles con anchura de 80 mm. Acabados de la superficie: cajones y fondo de aluminio blanco RAL 9016, negro RAL 9005; anodizado plata - anodizado bronce.

Accesorios: gris - blanco - negro - marrón.

SISTEMA DE ROLO PARA CLARABÓIAS COM CAIXA E GUIAS LATERAIS PARA USO COM EFEITO DE ESCURECIMENTO E FILTRANTE

Sistema indicado expressamente para clarabóias inclinadas e horizontais.

Rollbox 885/3

accionamento com sarilho Larg. máx 160 cm - Alt. máx 160 cm

Rollbox 885/4

accionamento com motor Larg. máx 160 cm - Alt. máx 300 cm

A tensão homogénea em ambas as extremidades do tecido é proporcionada por um sistema de tracção de duas molas.

Instalação embutida ou na parede, em posição vertical, horizontal e inclinada.

As guias laterais de alumínio estão disponíveis com largura de 80 mm.

Acabamento superficial de caixa e fundo em alumínio: branco RAL 9016, preto RAL 9005; anodizado prateado - anodizado bronze.

Acessórios: cinzento - branco - preto - castanho.

SYSTÈME À ROULEAU POUR LUCARNES AVEC CAISSON ET GUIDES LATÉRAUX POUR USAGE OCCULTANT ET FILTRANT

Système particulièrement indiqué pour lucarnes inclinées et horizontales.

Rollbox 885/3

actionnement par treuil L max 160 cm - H max 160 cm.

Rollbox 885/4

actionnement motorisé L max 160 cm - H max 300 cm.

La tension homogène aux deux extrémités du tissu est garantie par un système de traction à double ressort.

Installation encastrée ou murale en position verticale, horizontale et inclinée.

Les guides latéraux en aluminium sont disponibles en largeur de 80 mm.

Finition superficielle: caisson et base en aluminium blanc RAL 9016; noir RAL 9005, anodisé argent anodisé bronze.

Accessoires: gris - blanc - noir - marron.





USE

UTILIZZO - USE - USO
USO - UTILISATION - ANWENDUNG
GEBRUIK - ИСПОЛЬЗОВАНИЕ

ROLLOSYSTEM FÜR OBERLICHTFENSTER MIT KASSETTE UND SEITENFÜHRUNGEN FÜR ABDUNKELNDE UND LICHTDURCHLÄSSIGE SYSTEME

System speziell geeignet für schräg und horizontal eingebaute Oberlichtfenster.

Rollbox 885/3

Kurbelbetätigung B max. 160 cm - H max. 160 cm

Rollbox 885/4

motorisierte Betätigung B max 160 cm - H max 300 cm.

Die gleichmäßige Spannung an beiden Bahnenden wird durch ein Doppelfeder-Zugsystem garantiert.

Einbau- oder Wandmontage in vertikaler, horizontaler oder schräger Einbaulage.

Die Seitenführungen aus Aluminium sind in der Breite 80 mm erhältlich Oberflächen-Finish:

Kassette und Unterprofil aus Aluminium Weiß RAL 9016

Schwarz RAL 9005 Silber eloxiert - Bronze eloxiert

Zubehör: Grau - Weiß - Schwarz - Braun.

ROLSYSTEEM VOOR DAKRAMEN MET BAK EN ZIJGELEIDERS VOOR VERDUISTEREND EN FILTEREND GEBRUIK

Systeem specifiek geschikt voor schuine en horizontale dakramen.

Rollbox 885/3

bediening met lier max. B 160 cm - max. H 160 cm

Rollbox 885/4

bediening met motor max. B 160 cm - max. H 300 cm

De gelijkmatige spanning op beide uiteinden van de stof wordt gegarandeerd door een tractiesysteem met dubbele veer.

Installatie met inbouw of op de wand in verticale, horizontale en schuine positie.

De zijgeleiders van aluminium zijn beschikbaar in de breedte 80 mm.

Oppervlakteafwerking: bak en onderste stang van aluminium

wit RAL 9016 - zwart RAL 9005; zilver - brons geanodiseerd.

Accessoires: grijs - wit - zwart - bruin.

СИСТЕМА РУЛОННЫХ ШТОР ДЛЯ МАНСАРДНЫХ ОКОН С БОКСОМ И БОКОВЫМИ НАПРАВЛЯЮЩИМИ. ДЛЯ ЗАТЕМНЯЮЩИХ И ФИЛЬТРУЮЩИХ ШТОР

Система предназначена специально для наклонных и горизонтальных мансардных окон.

Rollbox 885/3

приведение в действие ручной лебедкой Д. макс - 160 см, В.мас - 160 см.

Rollbox 885/4

приведение в действие ручной лебедкой Д. макс - 160 см, В.мас - 300 см.

Одинаковое натяжение с обеих сторон полотна обеспечивается тяговым устройством с двойной пружиной.

Установка в нишу или на стены - вертикально, горизонтально или наклонно.

Боковые направляющие из алюминия шириной 80 мм.

Отделка поверхности:

Бокс и нижний утяжелитель из алюминия с полиэфирной окраской в белый цвет RAL 9016; черный цвет RAL 9005; анодирование серебром и бронзой. Аксессуары: серый - белый - черный - коричневый.



CARATTERISTICHE TECNICHE - SPECIFICATIONS
CARACTERÍSTICAS - CARACTERÍSTICAS - CARACTÉRISTIQUES
EIGENSCHAFTEN - KARAKTERISTIEKEN - ХАРАКТЕРИСТИКИ

- Cassonetto in lega d'alluminio 6060 T6 UNI 8278
 - Dimensioni: 85x97,2 mm
 - Tubi avvolgitori in lega d'alluminio 6060 T6 UNI 8278 ø 36-50 mm
 - Guide laterali in lega d'alluminio 6060 T6 UNI 8278 da 80 mm
 - Azionamento:
 - Rollbox 885/3**
azionamento ad arganello con asta snodata estraibile
 - Rollbox 885/4**
azionamento a motore 230 Vac - 50 Hz con comando a pulsante o telecomando a radiofrequenza
 - Finitura superficiale:
 - cassonetto e fondale in alluminio - bianco RAL 9016 - nero RAL 9005 anodizzato argento - anodizzato bronzo
 - Accessori: grigio - bianco - nero - marrone
-
- 6060 T6 UNI 8278 aluminium alloy box
 - Size: 85x97,2 mm
 - 36-50 mm ø 6060 T6 UNI 8278 aluminium alloy winding tube
 - 80 mm 6060 T6 UNI 8278 aluminium alloy side guides
 - Operating
 - Rollbox 885/3**
gear operation with detachable articulated rod
 - Rollbox 885/4**
230 Vac - 50 Hz motor operation with button control or radio frequency remote control
 - Surface finish:
 - aluminium box and base RAL 9016 white - RAL 9005 black; silver anodised - bronze anodised
 - Accessories: grey - white - black - brown
-
- Cajón en aleación de aluminio 6060 T6 UNI 8278
 - Dimensiones: 85x97,2 mm
 - Tubos enrolladores en aleación de aluminio 6060 T6 UNI 8278 ø36-50 mm
 - Guías laterales en aleación de aluminio 6060 T6 UNI 8278 de 80 mm
 - Accionamiento:
 - Rollbox 885/3**
accionamiento de manivela con asta articulada extraíble
 - Rollbox 885/4**
accionamiento mediante motor 230 Vca - 50 Hz con mando de botón o telemando en radiofrecuencia
 - Acabados de la superficie: cajón y fondo de aluminio blanco RAL 9016 negro RAL 9005; anodizado plata - bronce
 - Accesorios: gris - blanco - negro - marrón
-
- Caixa de liga de alumínio 6060 T6 UNI 8278
 - Dimensões: 85x97,2 mm
 - Tubos de enrolamento de liga de alumínio 6060 T6 UNI 8278 ø 36-50 mm
 - Guias laterais de liga de alumínio UNI 6060 T6 UNI 8278 de 80 mm
 - Accionamento:
 - Rollbox 885/3**
accionamento com sarilho com haste extraível articulada



CARATTERISTICHE TECNICHE - SPECIFICATIONS
CARACTERÍSTICAS - CARACTERÍSTICAS - CARACTÉRISTIQUES
EIGENSCHAFTEN - KARAKTERISTIEKEN - ХАРАКТЕРИСТИКИ

Rollbox 885/4

accionamento com motor de 230 Vca - 50 Hz com comando de botão ou telecomando de radiofrequência

- Acabamento superficial:
Caixa e fundo de alumínio - branco RAL 9016 - preto RAL 9005
Anodizado prateado - anodizado cor de bronze
- Acessórios: cinzento - branco - preto - castanho
- Caisson en alliage d'aluminium 6060 T6 UNI 8278
- Dimensions : 85x97,2 mm
- Tube d'enroulement en alliage d'aluminium 6060 T6 UNI 8278
ø 36-50 mm
- Guides latéraux en alliage d'aluminium 6060 T6 UNI 8278 de 80 mm
- Actionnement:

Rollbox 885/3

actionnement par treuil avec baguette articulée extractible

Rollbox 885/4

actionnement avec moteur 230 Vca - 50 Hz commandé par bouton ou télécommande à fréquence radio

- Finition superficielle:
caisson et base en aluminium blanc RAL 9016 - noir RAL 9005;
anodisé argent - anodisé bronze
- Accessoires: gris - blanc - noir - marron

- Kassette aus Alu-Legierung 6060 T6 UNI 8278
- Abmessungen: 85x97,2 mm
- Rohrwelle aus Alu-Legierung 6060 T6 UNI 8278 ø 35-50 mm
- Seitenführungen aus Alu-Legierung 6060 T6 UNI 8278 - 80 mm
- Betätigung:

Rollbox 885/3

Kurbelbetätigung mit ausziehbarer Gelenkstange

Rollbox 885/4

Betätigung mit Motor 230 VAC - 50 Hz mit Schalterbedienung oder Funkfernbedienung

- Oberflächen-Finish:
Kassette und Unterprofil aus Aluminium Weiß RAL 9016,
Schwarz RAL 9005; Silber eloxiert - Bronze eloxiert
- Zubehör: Grau - Weiß - Schwarz - Braun

- Bak van aluminiumlegering 6060 T6 UNI 8278
- Afmetingen: 85x97,2 mm
- Opwikkelbuis van aluminiumlegering 6060 T6 UNI 8278 ø 36-50 mm
- Zijgeleiders van aluminiumlegering 6060 T6 UNI 8278 80 mm
- Bediening:

Rollbox 885/3

bediening met lier met uitneembare gelede stang

Rollbox 885/4

bediening met motor 230 Vac - 50 Hz met bediening met drukknop op RF-afstandsbediening

- Oppervlakteafwerking: bak en onderste stang van aluminium wit RAL 9016 - zwart RAL 9005; zilver - brons geanodiseerd
- Accessoires: grijs - wit - zwart - bruin

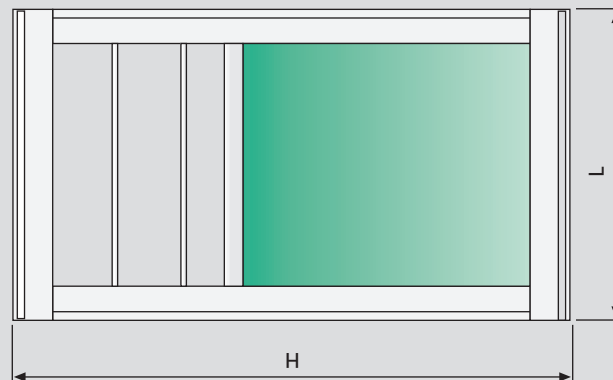


CARATTERISTICHE TECNICHE - SPECIFICATIONS
CARACTERÍSTICAS - CARACTERÍSTICAS - CARACTÉRISTIQUES
EIGENSCHAFTEN - KARAKTERISTIEKEN - ХАРАКТЕРИСТИКИ

- Бокс из алюминиевого сплава 6060 T6 UNI 8278 - Размеры: 85x97,2 мм
- Наматывающая труба из алюминиевого сплава 6060 T6 UNI 8278
д. 36 - 50 мм
- Боковые направляющие из алюминиевого сплава 6060 T6 UNI 8278 - 80 мм
- Приведение в действие:
- **Rollbox 885/3**
приведение в действие ручной лебедкой со съемной раздвижной тростью
- **Rollbox 885/4**
приведение в действие мотором переменного тока 230 Vac - 50Гц с управлением от пульта или дистанционно
- Отделка поверхности
Бокс и нижний утяжелитель из алюминия с полиэфирной окраской в белый цвет RAL 9016 - черный цвет RAL 9005;
анодирование серебром и бронзой
- Аксессуары: серый - белый - черный - коричневый



L = 86 cm min.



Rollbox 885/3

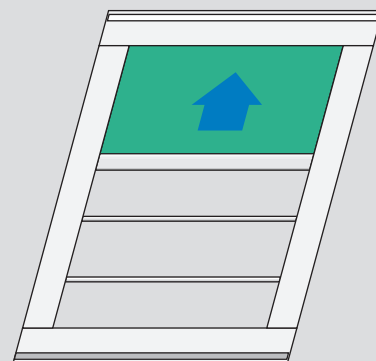
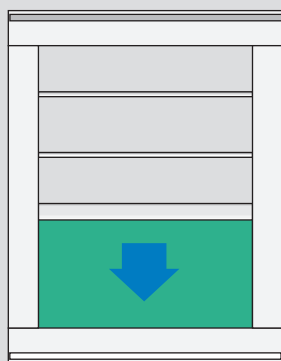
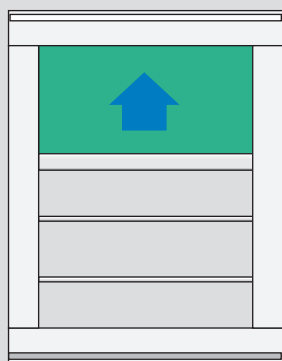
H	86	100	120	140	160
300					
280					
260					
240					
220					
200					
180					
160					
140					
120					
100					
80					

Rollbox 885/4

H	86	100	125	140	160
300					
280					
260					
240					
220					
200					
180					
160					
140					
120					
100					
80					

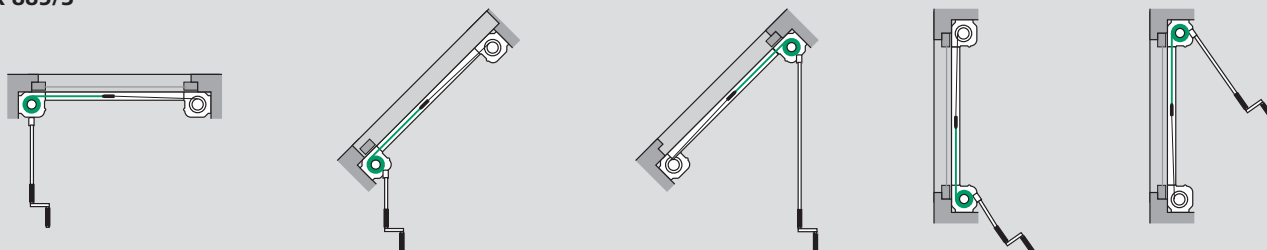


APERTURA - OPENING - APERTURA - ABERTURA
 OUVERTURE - AUFZUG - OPENEN - ОТКРЫТИЕ

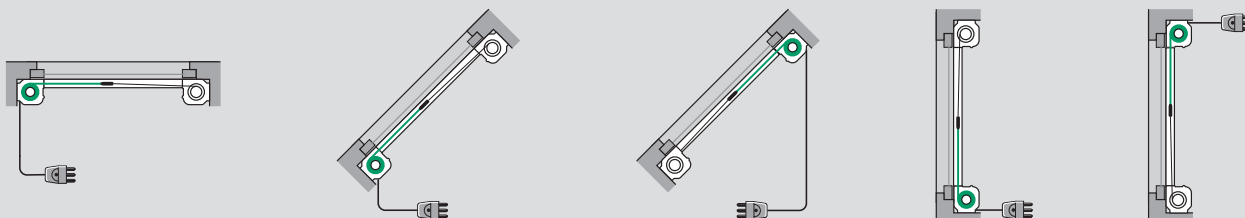


APPLICAZIONI - APPLIANCES - APLICACIONES - APLICAÇÕES
 APPLICATIONS - ANWENDUNGSARTEN - ТИПЫ РАЗМЕЩЕНИЯ

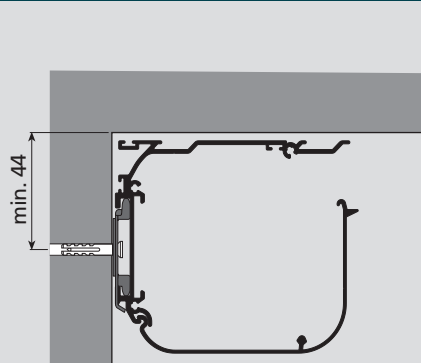
Rollbox 885/3



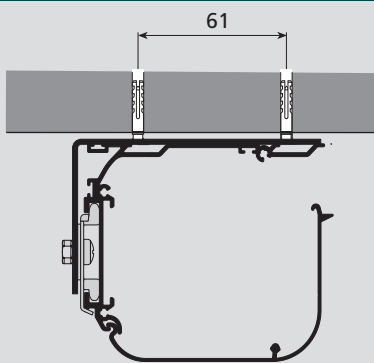
Rollbox 885/4



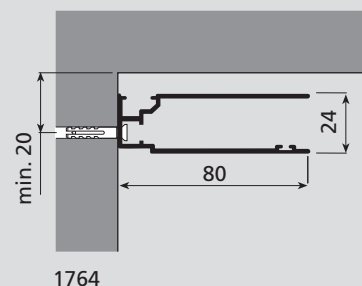
INSTALLAZIONE - INSTALLATION - INSTALACIÓN - INSTALAÇÃO
 INSTALLATION - INSTALLATION - INSTALLATIE - УСТАНОВКА



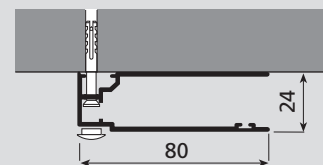
4027



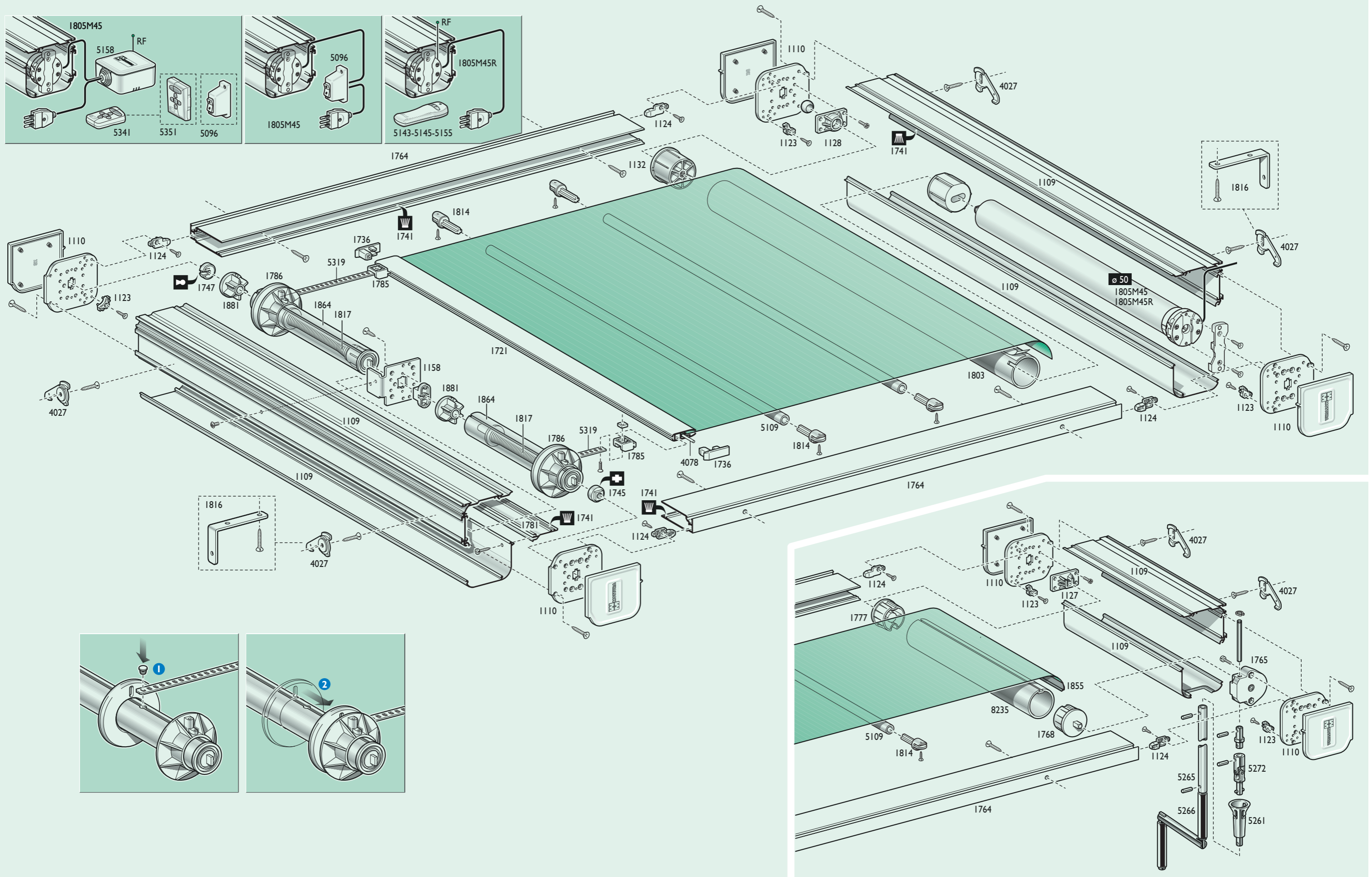
1121



1764



1764+4374



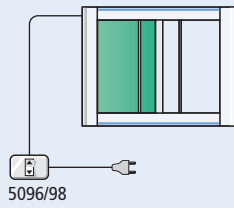


9.2.124

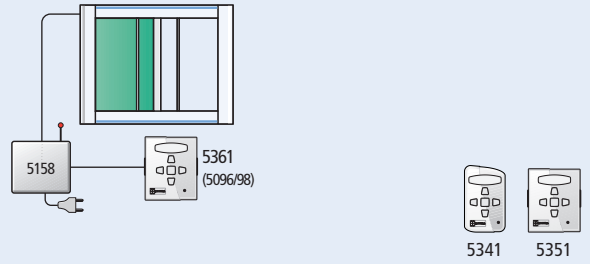
Rollbox_885

COMANDI A DISTANZA - REMOTE CONTROLS - MANDOS A DISTANCIA - ENCOMENDA A DISTANCIA
COMMANDE À DISTANCE - FERNKONTROLLE - AFSTANDBEDIJNING - ПУЛЬТ УПРАВЛЕНИЯ

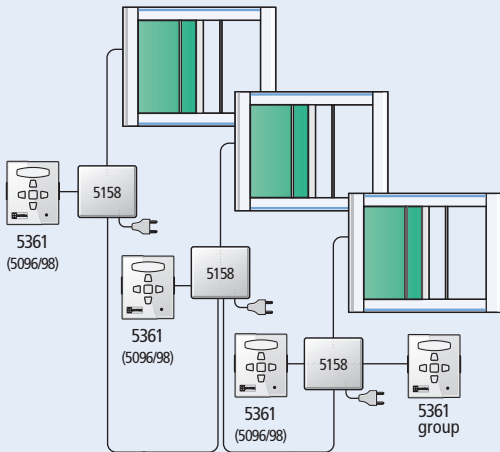
-1-



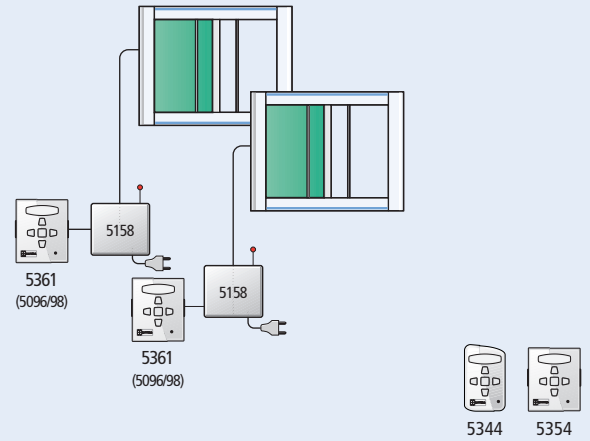
-2-



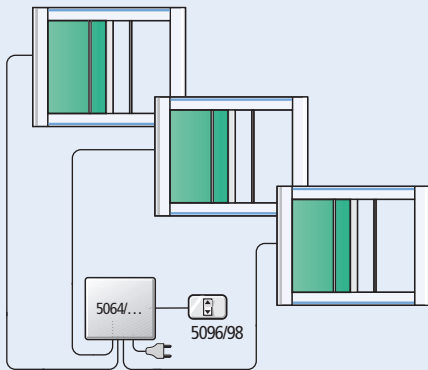
-3-



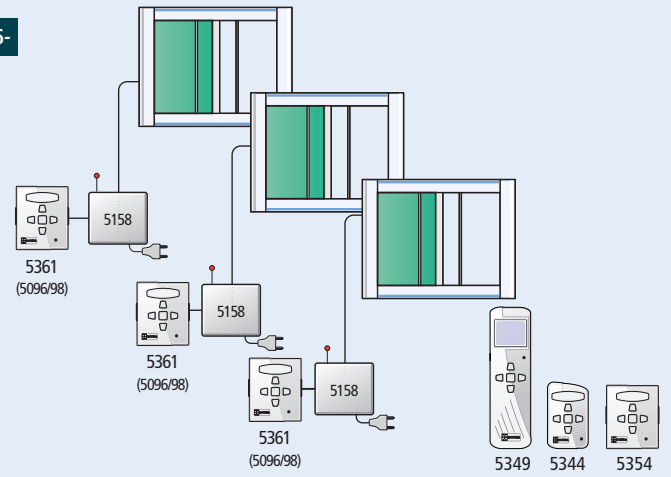
-4-



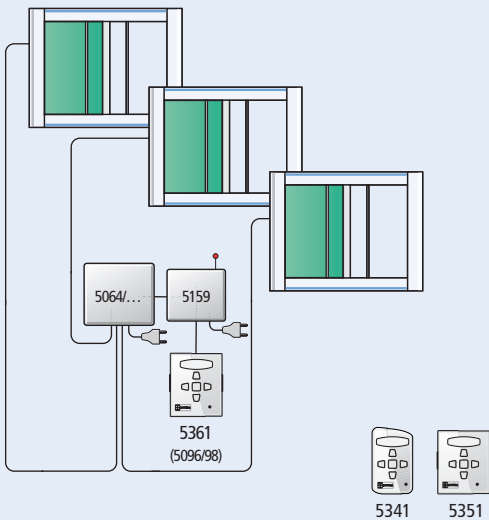
-5-



-6-



-7-



-8-

