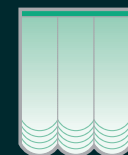
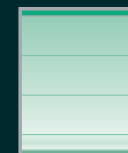
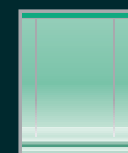
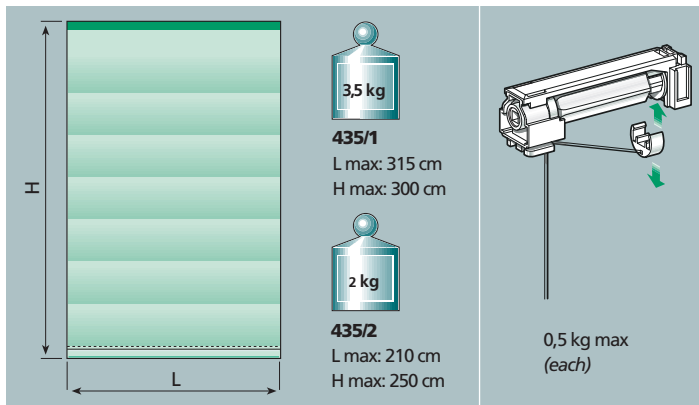
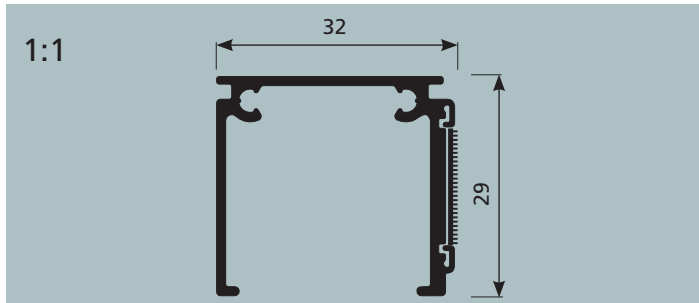


# Softbox\_435

5.1.43





USE

UTILIZZO - USE - USO  
USO - UTILISATION - ANWENDUNG  
GEBRUIK - ИСПОЛЬЗОВАНИЕ

#### SISTEMA COMPATTO PER TENDE A PACCHETTO CON AZIONAMENTO A CATENELLA INDICATO PER AMBIENTI DOMESTICI O PROFESSIONALI

Indicato per tendaggi filtranti e trasparenti

Softbox **435/2**: frizione diretta (1:1):

L max 210 cm ed H max 250 cm di peso max 2,0 kg

Softbox **435/1**: frizione demoltiplicata (1:5):

L max 315 cm e H max 300 cm di peso max 3,5 kg

Il meccanismo di sollevamento è contenuto nel cassonetto «estetico» in alluminio. Il sollevamento avviene tramite rocchetti avvolgifilo azionati da un meccanismo a frizione su cui si agisce tramite una catenella che determina il posizionamento della tenda. I rocchetti avvolgifilo sono dotati di sgancio per la rapida rimozione, lavaggio e re-installazione della tenda. Installazione a soffitto o a parete tramite mensole allungabili a sbalzo.

#### COMPACT SYSTEM FOR ROMAN BLINDS WITH CHAIN-PULL ACTION IDEAL FOR HOME OR OFFICE APPLICATIONS

Suitable for screening and transparent blinds

Softbox **435/2**: direct clutch (1:1)

max L 210 cm and max H 250 cm, max weight 2.0 kg

Softbox **435/1**: geared-down clutch (1:5)

max L 315 cm and max H 300 cm, max weight 3,5 kg

The winding mechanism is contained inside the «esthetic» aluminium box. Raising takes place by means of wire winders driven by a clutch mechanism worked by a chain-pull that determines the position of the blind. The wire winders are equipped with a release mechanism for quick removal, cleaning and refitting of the blind.

Ceiling or wall mounted by means of extending brackets.

#### SISTEMA COMPACTO DE ESTORES PLEGABLES ACCIONADOS MEDIANTE CADENA, ADECUADO PARA AMBIENTES DOMÉSTICOS Y PROFESIONALES

Adecuado para cortinas filtrantes y transparentes

Softbox **435/2**: embrague directo (1:1):

anchura máx. 210 cm y altura máx. 250 cm, de peso hasta 2,5 kg

Softbox **435/1**: embrague desmultiplicado (1:5):

anchura máx. 315 cm y altura máx. 300 cm, de peso hasta 3,5 kg

El mecanismo de elevación se encuentra dentro del cajón «estético» de aluminio. La elevación se efectúa mediante carretes de recogida de hilo accionados mediante mecanismo de embrague en el que se interviene con cadena que determina el posicionamiento de la cortina. Estos carretes están provistos de desenganches para la remoción rápida, el lavado y la reinstalación de la cortina. Instalación en techo o pared mediante ménsulas alargables.

#### SISTEMA COMPACTO PARA CORTINAS TIPO ESTORE ACCIONÁVEIS COM CORRENTE. INDICADO PARA AMBIENTES DOMÉSTICOS OU PROFISSIONAIS

Indicado para cortinas filtrantes e transparentes:

Softbox **435/2**: com embraiagem directa (1:1): Larg. máx de 210 cm, alt. máx de 250 cm e peso máx. de 2,0 kg.

Softbox **435/1**: com embraiagem desmultiplicada (1:5): Larg. máx de 315 cm, alt. máx de 300 cm e peso máx. de 3,5 kg

O mecanismo de elevação está encerrado na caixa «estética» de alumínio. A elevação é feita por bobines de enrolamento do fio frontais accionadas por um mecanismo de embraiagem no qual se actua por meio de uma corrente que determina a posição da cortina. As bobines de enrolamento do fio são providas de um gancho para remoção rápida, lavagem e montagem da cortina. Instalação no tecto ou na parede com suportes salientes extensíveis.

#### SYSTÈME COMPACT POUR STORES BATEAU CONÇU POUR LOCAUX RÉSIDENTIELS ET PROFESSIONNELS

Conçu pour les rideaux filtrants et les voilages

Softbox **435/2**: embrayage direct (1:1)

L Max 210 cm et H Max 250 cm pour un poids maximum de 2,0 kg

Softbox **435/1**: embrayage démultiplié (1:5)

L Max 315 cm et H Max 300 cm pour un poids maximum de 3,5 kg

Le mécanisme de soulèvement est contenu dans le caisson «esthétique» en aluminium. Le soulèvement est assuré par pignons d'enroulement du fil, actionnés par mécanisme à embrayage commandé par chaînette qui détermine la position du rideau. Les pignons d'enroulement du fil sont dotés d'un dispositif de décrochage pour la dépose et la repose rapide du rideau. Installation au plafond ou murale par supports télescopiques.

#### KOMPAKTES RAFFROLLOSYSTEM, GEEIGNET FÜR WOHN- UND BÜROBEREICHE

Geeignet für Abdunklungs- und Abschirmungsrollos

Softbox **435/2**: Betätigung mit Direktkupplung (1:1):

B max. 210 cm und H max. 250 cm, Gewicht max. 2,0 kg.

Softbox **435/1**: Betätigung mit untersetzter Kupplung (1:5):

B max. 315 cm und H max. 300 cm, Gewicht max. 3,5 kg. Das System

ist in einem Aluminiumkasten untergebracht. Der Aufzug erfolgt über Schnurspulen, die von einem Kupplungsmechanismus betätigt werden, der von der Zugkette angetrieben wird, mit der die Arretierposition des Rollos bestimmt wird. Die Schnurspulen sind mit einer Ausspannvorrichtung für eine problemlose Entfernung und Reinigung der Rollobahn versehen. Decken- oder Wandmontage mit verstellbaren Überhangstützen.

#### COMPACT SYSTEEM VOOR VOUWGORDIJNEN GESCHIKT VOOR HUISELIJKE OMGEVINGEN OF WERKOMGEVINGEN

Geschikt voor lichtfilterende en transparante gordijnen

Softbox **435/2**: directe frictie (1:1)

L max. 210 cm en H max. 250 cm met max. gewicht van 2,0 kg

Softbox **435/1**: gereduceerde frictie (1:5)

L max. 315 cm en H max. 300 cm met max. gewicht van 3,5 kg

Het optrekmechanisme is ondergebracht in de «esthetische» aluminium behuizing. Het optrekken gebeurt door middel van draadhaspels bediend



door een frictiemechanisme waarop men inwerkt door middel van een kettinkje dat de positionering van het gordijn bepaalt. De draadhaspels zijn voorzien van een ontgrendelmechanisme voor het snelle verwijderen, wassen en opnieuw aanbrengen van het gordijn. Installatie op het plafond of op de wand door middel van uittrekbare consoles.

## КОМПАКТНАЯ СИСТЕМА ДЛЯ РИМСКИХ ШТОР С ЦЕПОЧНЫМ ПРИВОДОМ, ПРЕДНАЗНАЧЕННАЯ ДЛЯ ЖИЛЫХ И ОФИСНЫХ ПОМЕЩЕНИЙ

Предназначена для фильтрующих и прозрачных штор.

Softbox 435/2 прямая передача (1:1)

Д.макс. = 210 см и В.макс. = 250 см, весом до 2,0 кг

Softbox 435/1 короткая передача (1:5)

Д.макс. = 315 см и В.макс. = 300 см, весом до 3,5 кг

Подъемный механизм размещен в боксе из алюминия.

Поднятие шторы осуществляется с помощью наматывающих бобин, приводимых в действие фрикционным механизмом, который соединен с бобинами цепочкой, определяющей положение шторы.

Наматывающие бобины оснащены механизмом для быстрого снятия шторы для чистки и ее обратного навешивания. Установка на потолки или стены с помощью раздвигающихся консолей и кронштейнов.



### CARATTERISTICHE TECNICHE - SPECIFICATIONS CARACTERÍSTICAS - CARACTERÍSTICAS - CARACTÉRISTIQUES EIGENSCHAFTEN - KARAKTERISTIEKEN - ХАРАКТЕРИСТИКИ

- Profilo velcrato in lega d'alluminio estrusa 6060 T6 UNI 8278
- Larghezza 32 mm; Altezza 29 mm
- Finitura superficiale: verniciatura poliester bianco RAL 9016
- Rocchetti avvolgifilo predisposti per lavaggio rapido della tenda
- Supporti a soffitto in acciaio armonico, nichelati/acetalica
- Supporti universali in acetalica
- Peso fondotenda in lega d'alluminio UNI 6060, 4x40 mm
- Velcro-covered profile in 6060 T6 UNI 8278 extruded aluminium alloy
- Width 32 mm; Height 29 mm
- Surface finish: RAL 9016 painted white polyester
- Wire winders designed for quick blind cleaning
- Ceiling brackets in nickel plated/acetal resin matched steel
- Universal brackets in acetal resin
- Bottom rail weight in 4x40 mm UNI 6060 aluminium alloy
- Perfil velcrado en aleación de aluminio extrudido 6060 T6 UNI 8278
- Anchura 32 mm; Altura 29 mm
- Acabado de la superficie: pintura poliéster blanco RAL 9016
- Carretes de recogida de hilo predispuestos para desmontaje rápido de la cortina
- Soportes de techo en acero armónico, niquelados/acetalicos
- Soportes universales en acetálico
- Elemento inferior de la cortina en aleación de aluminio UNI 6060 de 4x40 mm
- Perfil de liga de alumínio extrudido 6060 T6 UNI 8278 com aplicação de velcro
- Largura 32 mm; Altura 29 mm
- Acabamento superficial: tinta de poliéster branca RAL 9016
- Bobines de enrolamento do fio preparadas para lavagem rápida da cortina
- Suportes no tecto de aço harmónico, niquelados/resina acetálica
- Suportes universais de resina acetálica
- Peso para fundo de cortina de liga de alumínio UNI 6060, 4x40 mm



### CARATTERISTICHE TECNICHE - SPECIFICATIONS CARACTERÍSTICAS - CARACTERÍSTICAS - CARACTÉRISTIQUES EIGENSCHAFTEN - KARAKTERISTIEKEN - ХАРАКТЕРИСТИКИ

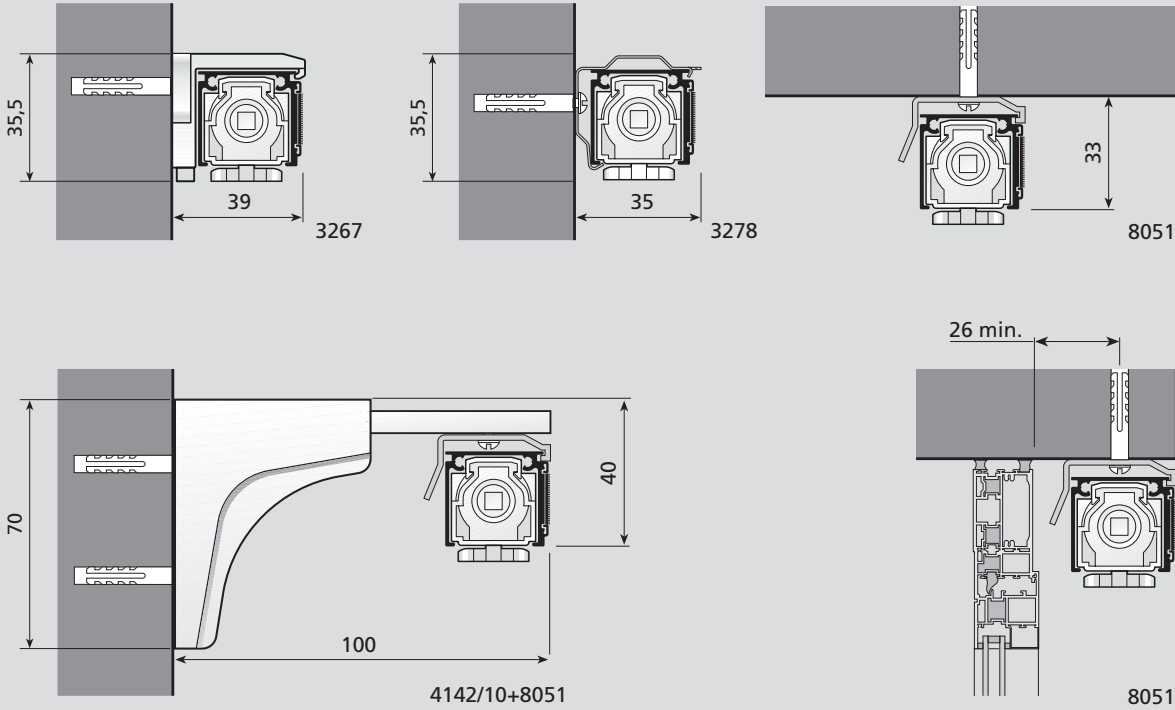
- Profilé en alliage d'aluminium extrudé 6060 T6 UNI 8278 muni de Velcro
- Largeur 32 mm; hauteur 29 mm
- Finition superficielle: peinture polyester blanc RAL 9016
- Pignons d'enroulement du fil conçus pour une dépose rapide du rideau
- Installation au plafond par supports en acier, nickelés/acétal
- Supports universels en acétal
- Poids de tension du rideau en alliage d'aluminium UNI 6060, 4x40 mm
- Profil mit Klettbandbesatz aus fließgepresster Alu-Legierung 6060 T6 UNI 8278
- Breite 32 mm; Höhe 29 mm
- Oberflächenfinish: Polyesterlackierung Weiß RAL 9016
- Schnurspulen vorgerüstet für die Schnellwäsche des Rollos
- Deckenhalterungen aus Saitenstahl, vernickelt/Acetal
- Unterrohr aus Alu-Legierung UNI 6060, 4x40 mm
- Profiel van geëxtrudeerde aluminiumlegering 6060 T6 UNI 8278 met klittenband
- Breedte 32 mm; Hoogte 29 mm
- Oppervlakteafwerking: lakwerk wit polyester RAL 9016
- Draadhaspels voorbereid voor snel wassen van het gordijn
- Steunen op het plafond van staal, vernikkeld/acetal
- Universele steunen van acetal
- Gewicht onderaan gordijn van aluminiumlegering UNI 6060, 4x40 mm
- Профиль из экструдированного алюминиевого сплава 6060 T6 8278 с липучкой
- Длина 32 мм; Высота 29 мм
- Отделка поверхности: полиэфирная краска в белый цвет RAL 9016
- Наматывающие бобины оборудованы механизмом для быстрого снятия штор
- Потолочные кронштейны из простой или никелированной стали, из пластика
- Универсальные кронштейны из пластика
- Утяжелитель из алюминиевого сплава UNI 6060, 4x40 мм

## INGOMBRI

	H 1 cm	H 2 cm	OVERALL DIMENSIONS ESPESORES DIMENSÃO ENCOMBREMENT RAUMBEDARF PAKKET ГАБАРИТЫ
	100	23	
	150	29	
	200	32	
	250	38	
	100	40	
	150	50	
	200	60	
	250	70	

# Softbox\_435

## INSTALLAZIONE

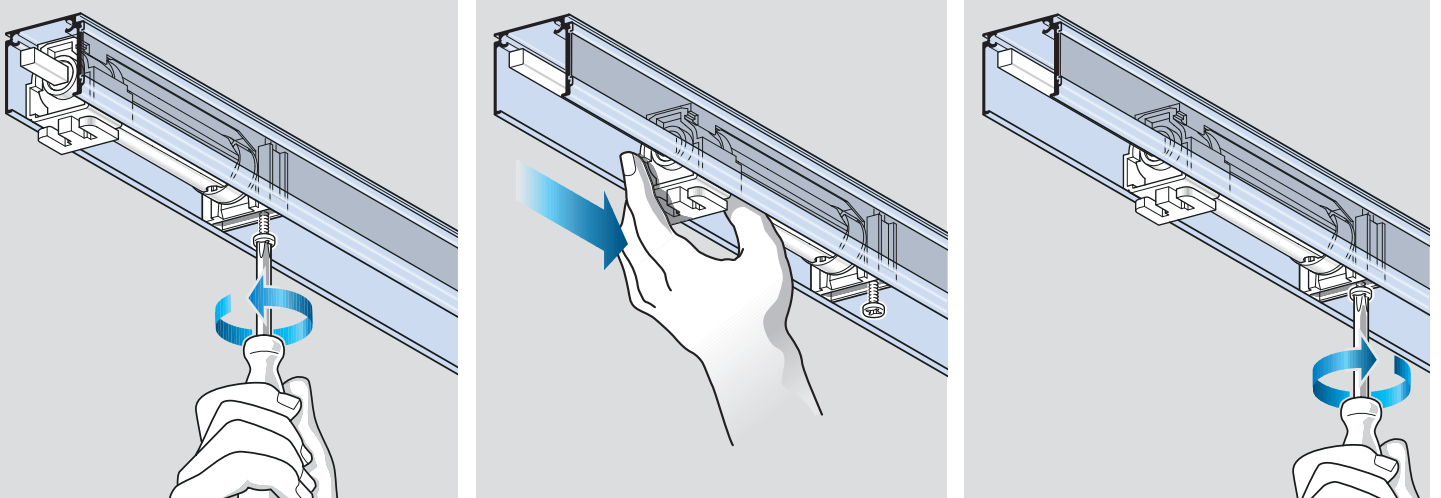


INSTALLATION  
 INSTALACIÓN  
 INSTALAÇÃO  
 INSTALLATION  
 INSTALLATIE  
 УСТАНОВКА

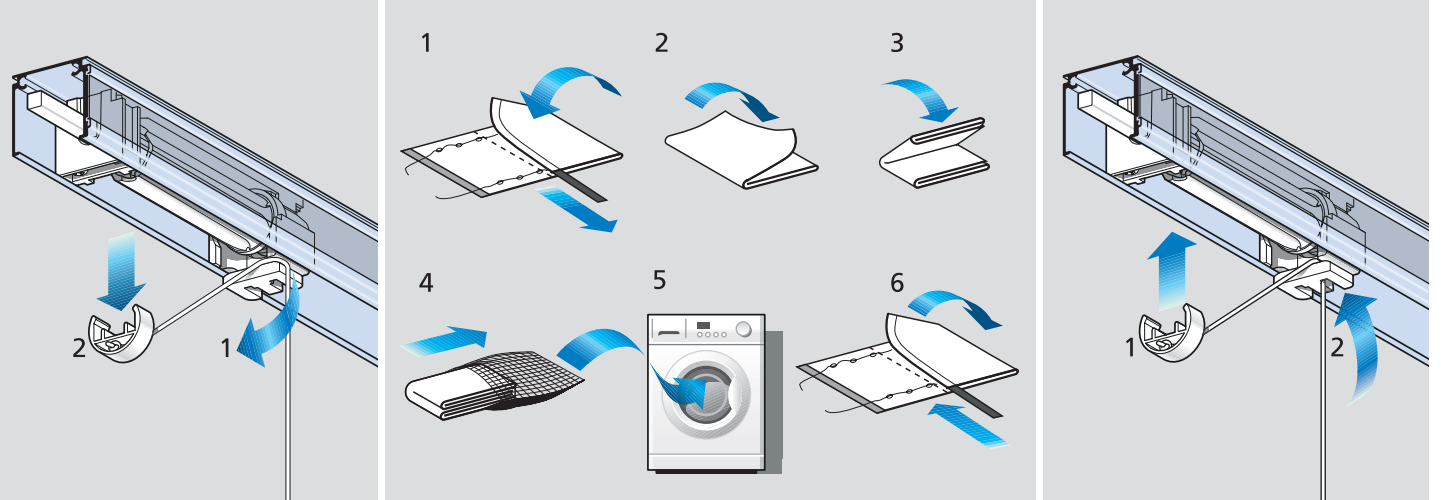
SOFTBOX 435/1		
L cm	8051 (...)	3261
→ 60	2	2
61 → 110	3	3
111 → 120	3	4
121 → 165	4	4
166 → 210	5	5
211 → 265	6	6
266 → 315	7	7

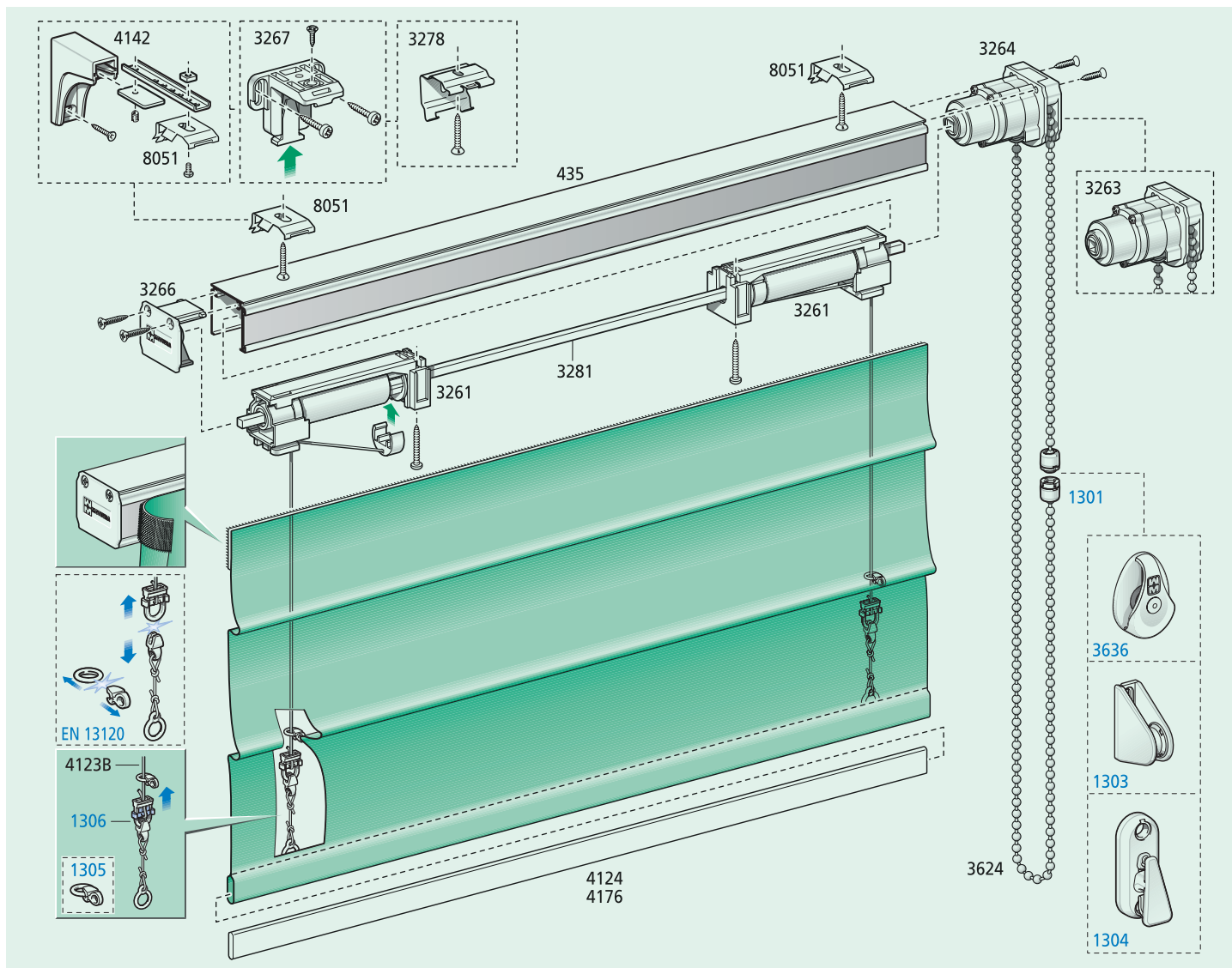
SOFTBOX 435/2		
L cm	8051 (...)	3261
→ 60	2	2
61 → 110	3	3
111 → 120	3	4
121 → 165	4	4
166 → 210	5	5

TRASLAZIONE ROCCHETTI - ADJUSTABLE WINDING SPOOLS - TRASLACIÓN RECOGEDORES - DESLOCAÇÃO DAS BOBINES  
 TRANSLATION DES PIGNONS - SPULENBETÄTIGUNG - VERPLAATSING HASPELS - СМЯТИЕ БОБИН

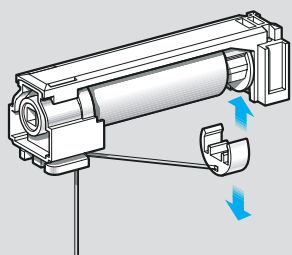


LAVAGGIO - WASHING - LAVADO - LAVAGEM  
 LAVAGE - WASCHEN - WASSEN - ЧИСТКА





**ROCCHETTO 3261 - REF. 3261 SPOOL - RECOGEDOR 3261 - BOBINE 3261**  
**CASSETTE REF. 3261 - SPULEN 3261 - 3261 SPOELEN - БОБИНА 3261**



Il rochetto avvolgifiolo è una soluzione innovativa brevettata che permette:

- La risalita della tenda perfettamente orizzontale con azionamento a filo.
- La rapida rimozione del telo.

Il particolare profilo del rullo avvolgitore, favorisce la disposizione ordinata delle spire e garantisce un perfetto avvolgimento del filo per una risalita massima di 300 cm. Il sistema di sgancio del filo dal rochetto offre la possibilità di una rapida rimozione del telo, agevolando in tal modo il lavaggio e la re-installazione della tenda.

The thread winding spool is an innovative patented solution that allows:

- The perfectly horizontally rising up of the curtain
- Fast removal of the curtain.

The particular design of the winding spool, helps the correct disposition of the loops and guarantees the correct winding of the thread for a maximum 300 cm heightness. The thread uncoupling system from the spool offers the possibility to remove the curtain quickly making the washing and the re-installing of the curtain easy.

Los carretes de recogida de hilo son una solución patentada que hacen posible:

- La elevación de la cortina en perfecta horizontalidad con accionamiento a hilo
- Rápido desmontaje de la tela.

El particular perfil del carrete recogedor, arregla la distribución de las espirales y garantiza un perfecto enrollamiento del hilo por una elevación de 300 cm (máx). El sistema de desganche de los carretes de hilo brinda la oportunidad de una rápido desmontaje de la tela, favoreciendo la reinstalación de la cortina.

A bobine de enrolamento de fio é uma solução inovadora com patente registada que permite:

- Que a cortina suba perfeitamente horizontal mediante accionamento de fio.
- Remoção rápida da cortina. O perfil especial do rolo bobinador favorece a disposição ordenada das espiras e garante o enrolamento perfeito de um máximo de 300 cm de extensão de fio. O sistema de desprendimento do fio da bobine oferece a possibilidade de remover a cortina rapidamente, facilitando, assim, a lavagem e posterior montagem posterior da mesma.

La cassette à cordon est une solution patentée qui permet:

- De monter le rideau parfaitement horizontal, ainsi que l'enlèvement facile du rideau.

Par sa forme spéciale le montage du rideau est garanti jusque 3 m de haut. Le système de démontage permet l'enlèvement facile et l'installation rapide du rideau après lavage.

die Schnurspule ist eine innovative, patentierte Lösung, die erlaubt:

- Das gleichmäßige horizontale hochziehen des Stoffes Einfaches entfernen des Stoffes.

Das besondere Design der Schnurspule, unterstützt und garantiert durch die Windungen ein korrektes Aufwickeln der Schnur bis zu einer Höhe von 300 cm. Das Schnurbefestigungssystem der Spule ermöglicht ein schnelles abnehmen des Behangs zum waschen, sowie ein einfaches wiederanbringen.

De koordspool is een innovatieve gepatenteerde oplossing die het perfect:

- Horizontaal optrekken, alsook het eenvoudig en snel afnemen van het gordijn toelaat. Door de speciale vorm wordt een correcte opwikkeling van de koorden tot 3 m hoog gegarandeerd. Het ontkoppelsysteem biedt de mogelijkheid om het gordijn snel af te nemen voor het wassen en makkelijk terug te installeren.

*Наматывающая корд бобина - это запатентованное инновационное решение, которое позволяет:*

- Идеальное горизонтальное поднятие шторы, приводимой в движение кордом
- Легкое снятие шторы. Специальная форма наматывающего рулона способствует упорядоченному расположению витков и гарантирует идеальную намотку корда при поднятии шторы максимально на 300 см. Система отцепления корда от бобины дает возможность быстро и легко снять штору, облегчая таким образом процесс стирки и навешивания шторы на место.