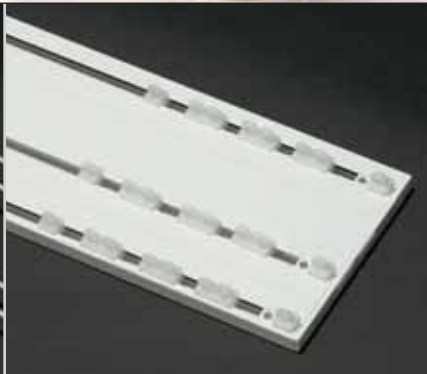
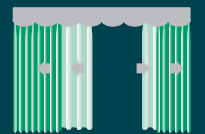
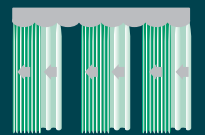
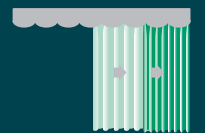
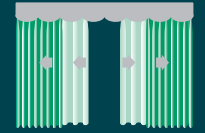


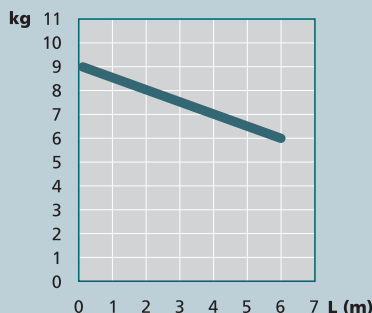
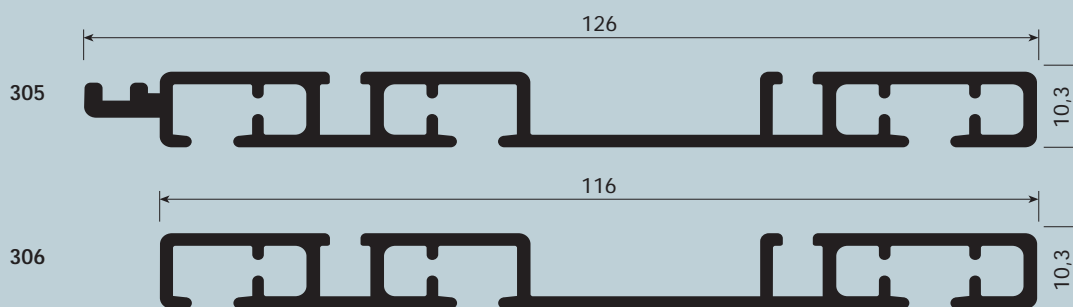


1.1.84

Modulo_305-306



1:1



USE

UTILIZZO - USE - USO
USO - UTILISATION - ANWENDUNG
GEBRUIK - ИСПОЛЬЗОВАНИЕ

SISTEMI PER TENDE E SOPRATENDE AD USO DOMESTICO ED ALBERGHIERO

I sistemi permettono l'installazione di sopratende a sormonto parziale o totale e di sottotende ad apertura centrale o laterale. Il sistema 305 si differenzia per la possibilità di applicare la mantovana e le calate laterali fisse tramite Velcro® su un apposito profilo frontale.

Azionamento con corde indipendenti sovratende e sottotende (o a strappo).

Indicato per tendaggi L 600 cm max ed H 300 cm, di peso non superiore a 6 kg per ogni coppia di teli. L'apertura dei teli può essere centrale, laterale multipla ed asimmetrica. Installazione a soffitto o a parete con mensola a sbalzo.

Lo scorrimento delle corde d'azionamento è in canali paralleli indipendenti.

Lo scorrimento è garantito da scivoli autolubrificanti in polietilene o da rulli in acetilica per i tendaggi al limite della portata.

CURTAIN AND OVER-CURTAIN SYSTEMS FOR DOMESTIC AND HOTEL USE

The systems allow the installation of over-curtains with partial or total overlap and of under-curtains with central or lateral opening.

The 305 system differs due to the possibility of fitting the pelmets and vertical blinds fixed using Velcro® on a special front section. Independent cord operating for over-curtains and under-curtains (or by hand).

For use with curtains 600 cm W max. and 300 cm H, weighing not more than 6 kg for each curtain pair. The fabric opening can be central, lateral, multiple and asymmetric. Ceiling or wall installation with overhanging brackets.

The operating cords run in independent side-by-side channels.

Sliding is guaranteed by self-lubricating polyethylene slides or by acetylic rollers for curtains at the load limit.

SISTEMAS DE CORTINAS Y VISILLOS PARA USO DOMÉSTICO Y HOTELERO

Estos sistemas permiten instalar cortinas en sobreposición parcial o total y visillos con apertura central o lateral. El sistema 305 se diferencia por la posibilidad de aplicar Velcro® en la parte superior y las piezas laterales de tela fijas, en un perfil frontal específico.

Accionamiento de cortinas y visillos mediante cordones independientes

(o manualmente). Adecuado para cortinas de anchura máx. 600 cm y altura máx. 300 cm y de peso hasta 6 kg por cada par de piezas de tela de cortina.

La apertura de las piezas de cortina puede ser central, lateral, múltiple o asimétrica.

Montaje tanto en techo como en pared mediante ménsulas. El deslizamiento de los cordones de accionamiento se realiza en canales paralelos independientes.

El deslizamiento se efectúa mediante correderas deslizantes autolubricadas de polietileno o rodillos de acetálico para las cortinas más pesadas.

SISTEMAS PARA CORTINAS E REPOSTEIROS PARA USO DOMÉSTICO E HOTELEIRO

Os sistemas permitem instalar reposteiros com sobreposição parcial ou total e respectivas cortinas com abertura central ou lateral. O sistema 305 distingue-se pela possibilidade de aplicar a sanefa e as partes laterais fixas da cortina com Velcro® sobre um perfil frontal próprio. Accionamento com cordões independentes para reposteiros e cortinas (ou de puxar à mão).

Indicado para cortinas com largura máxima de 600 cm, altura 300 cm e peso não superior a 6 kg por par de painéis.

A abertura dos painéis pode ser central, lateral, múltipla e assimétrica. Instalação no tecto ou na parede com suportes salientes. O deslizamento dos cordões de accionamento é feito em canais paralelos independentes.

O deslizamento é garantido por deslizadores de polietileno autolubrificantes ou por rolos de resina acetálica, para cortinas no limite máximo de peso.

SYSTÈMES POUR RIDEAUX ET DOUBLE-RIDEAUX À USAGE DOMESTIQUE ET HOSPITALIER

Ces systèmes permettent l'installation de double rideaux à croisement partiel ou total et de voilages à ouverture centrale ou latérale.

Le système 305 se différencie par la possibilité d'appliquer la cantonnière et les pans latéraux fixes par ruban Velcro® sur un profil frontal spécial.

Actionnement par drisses indépendantes pour double-rideau et voilage

(ou à tirage manuel). Préconisé pour rideaux L 600 cm max. et H 300 cm, d'un poids maximum de 6 kg pour chaque paire de rideaux.

L'ouverture des rideaux peut être centrale, latérale, multiple et asymétrique.

Installation plafond ou de face sur support mural. Le coulisement des drisses d'actionnement se fait dans des rails parallèles indépendants.

Le coulisement est assuré par glissières autolubrificantes en polyéthylène ou par galets en acétal pour les rideaux atteignant le poids maximum.

SYSTEM FÜR GARDINEN UND ÜBERGARDINEN FÜR DEN PRIVATEN HAUSHALT UND HOTEL

Die Systeme ermöglichen die Verwendung von Übergardinen mit partieller oder kompletter Überlappung und von Gardinen mit zentraler oder seitlicher Öffnung.

Beim System 305 besteht auch die Möglichkeit des Einbaus der Blende und der feststehenden seitlichen Schals mit Hilfe von Klettband auf einem entsprechenden Frontprofil. Unabhängige Schnurbetätigung (oder Zugbetätigung) für Übergardinen und Gardinen.

Für Gardinen mit max. L 600 cm und H 300 cm, Gewicht höchstens 6 kg für jedes Vorhangpaar. Mögliche Öffnungsarten: 2-teilig, einteilig, mehrteilig oder asymmetrisch. Das System ist für die Decken- oder Wandmontage mit Konsolenträger geeignet. Die Betätigungsschnüre verlaufen in innenliegenden Schnurkanälen. Selbstschmierende Polyethylen Gleiter oder Acetal-Rollgleiter für Gardinen, deren Gewicht fast an der Tragfähigkeitsgrenze liegt, gewährleisten einwandfreies Gleiten.

GORDIJN- EN OVERGORDIJNSYSTEEM VOOR PRIVAAT GEBRUIK EN IN DE HOTELSECTOR

Systeem ontworpen voor overgordijnen met overlapping en tussengordijnen met centrale en laterale opening. Tevens kan een drapage worden bevestigd aan profiel 305 m.b.v. klikhaken (art. 4255). Koord- of handbediend.

Te gebruiken voor gordijnen van maximum 600 cm breed en 300 cm hoog, met maximum gewicht van 6 kg per gordijn. Pakket: centraal, lateraal, meervoudig of asymmetrisch. Het systeem kan tegen het plafond of de wand geplaatst worden. De koorden bevinden zich in aparte koordkanalen. Het glijden is gegarandeerd door zelfsmerende polyethyleenglijders of door rollers voor gordijnen aan het limietgewicht.

СИСТЕМЫ ШТОР И ПОРТЬЕР ДЛЯ БЫТОВОГО И ГОСТИНИЧНОГО ПРИМЕНЕНИЯ

Эти системы позволяют устанавливать портьеры с частичным или полным наложением, а также шторы с центральным или боковым открытием.

Система 305 отличается возможностью установки ламбрекена и фиксированных боковых портьер при помощи липучки Velcro® на специальном переднем профиле. Приведение в действие независимыми шнурами для портьер и штор (или вручную). Рекомендуется для штор Д. 600 см макс. и В. 300 см с весом не более 6 кг на каждую пару полотнищ.

Открытие полотнищ может быть центральным, боковым, в нескольких точках и несимметричным. Установка - потолочная или настенная с выступающими кронштейнами. Движение шнуров осуществляется по параллельным независимым желобам. Движение осуществляется посредством самосмазывающихся полозков из полиэтилена или роликов из ацеталовой пластмассы для штор, вес которых приближается к максимальному.



1.1.86

Modulo_305-306



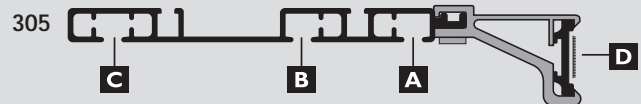
CARATTERISTICHE TECNICHE - SPECIFICATIONS CARACTERÍSTICAS - CARACTERÍSTICAS - CARACTÉRISTIQUES EIGENSCHAFTEN - KARAKTERISTIEKEN - ХАРАКТЕРИСТИКИ

- Profilo in lega d'alluminio 6060 T6 UNI 8278
 - Modulo 305: L 126 mm; H 10,3 mm
 - Modulo 306: L 116 mm; H 10,3 mm
 - Canale di scorrimento 6 mm; interasse tra i canali: 35 mm e 60 mm
 - Finitura superficiale verniciatura poliester bianco RAL 9016
 - Carrucole in termoplastico antiurto con ruote su perni in acciaio
 - Accessori in acetica autolubrificante
- 6060 T6 UNI 8278 aluminium alloy track
 - Modulo 305: 126 mm W; 10,3 mm H
 - Modulo 306: 116 mm W; 10,3 mm H
 - Sliding channel: 6 mm; centre distance between channels: 35 mm and 60 mm
 - Surface finish: RAL 9016 white polyester paint
 - Shockproof thermoplastic pulleys with wheels on steel journals
 - Self-lubricating acetylic accessories
- Perfil en aleación de aluminio 6060 T6 UNI 8278
 - Módulo 305: A 126 mm; H 10,3 mm
 - Módulo 306: A 116 mm; H 10,3 mm
 - Canal de deslizamiento 6 mm; distancia entre los canales: 35 mm y 60 mm
 - Acabado de la superficie pintura poliéster blanca RAL 9016
 - Polea en termoplástico endurecido con ruedas sobre ejes de acero
 - Accesorios de acetálico autolubrificante
- Perfil de liga de alumínio 6060 T6 UNI 8278
 - Módulo 305: Larg. 126 mm; Alt. 10,3 mm
 - Módulo 306: Larg. 116 mm; Alt. 10,3 mm
 - Calha de deslizamento 6 mm; distância entre as calhas: 35 mm e 60 mm
 - Acabamento superficial: tinta de poliéster branca RAL 9016
 - Polias de material termoplástico anti-choque com rodas aplicadas em pernos de aço
 - Acessórios de resina acetálica autolubrificante
- Profil en alliage d'aluminium 6060 T6 UNI 8278
 - Module 305: L 126 mm; H 10,3 mm
 - Module 306: L 116 mm; H 10,3 mm
 - Rail de coulissement 6 mm; Entraxe entre les rails: 35 mm e 60 mm
 - Finition superficielle: peinture polyester blanc RAL 9016
 - Poulies en matériau thermoplastique antichoc avec roues sur pivots en acier.
 - Accessoires en résine d'acétal autolubrificante
- Profil aus Alu-Legierung 6060 T6 UNI 8278
 - Modulo 305: L 126 mm; H 10,3 mm
 - Modulo 306: L 116 mm; H 10,3 mm
 - Laufkanal 6 mm; Achsabstand zwischen den Kanälen: 35 mm und 60 mm
 - Oberflächen-Finish: Polyesterlackierung Weiß RAL 9016
 - Umlenkungen aus stoßfestem Thermoplast mit Rollen auf Stahlbolzen
 - Zubehör aus selbstschmierendem Acetal
- 6060 T6 UNI 8278 geëxtrudeerd aluminium profiel
 - Breedte Modulo 305: 126 mm - hoogte 10,3 mm
 - Breedte Modulo 306: 116 mm - hoogte 10,3 mm
 - Kanaalbreedte 6 mm
 - Afstand tussen de kanalen: 35 en 60 mm
 - Afwerking: RAL 9016 wit polyester lak.
 - Schokbestendige thermoplastic poelies met wielen op metalen as
- Профиль из алюминиевого сплава 6060 T6 UNI 8278
 - Modulo 305: Д. 126 мм; В. 10,3 мм
 - Modulo 306: Д. 116 мм; В. 10,3 мм
 - Желоб 6 мм; межосевое расстояние между желобами: 35 мм и 60 мм
 - Отделка поверхности: полиэфирная окраска в белый цвет RAL 9016
 - Шкивы из противоударного термопласта с колесами на стальных осях
 - Принадлежности из самосмазывающейся ацеталовой пластмассы

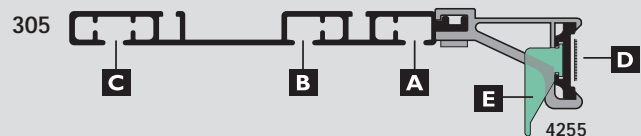
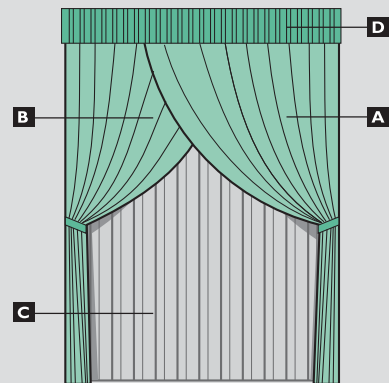
UTILIZZO

USE
USO
USOUTILISATION
ANWENDUNG
GEBRUIK

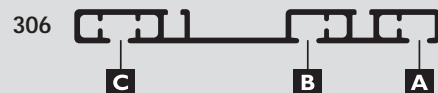
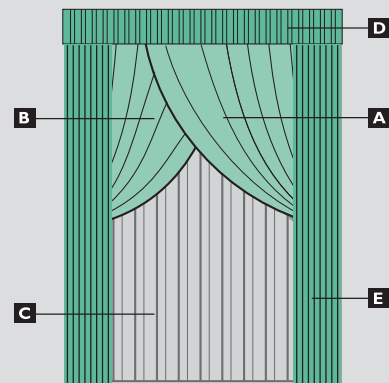
ИСПОЛЬЗОВАНИЕ



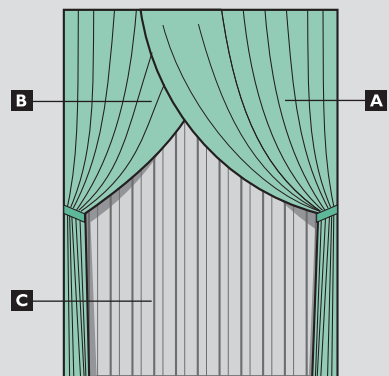
-1-



-2-

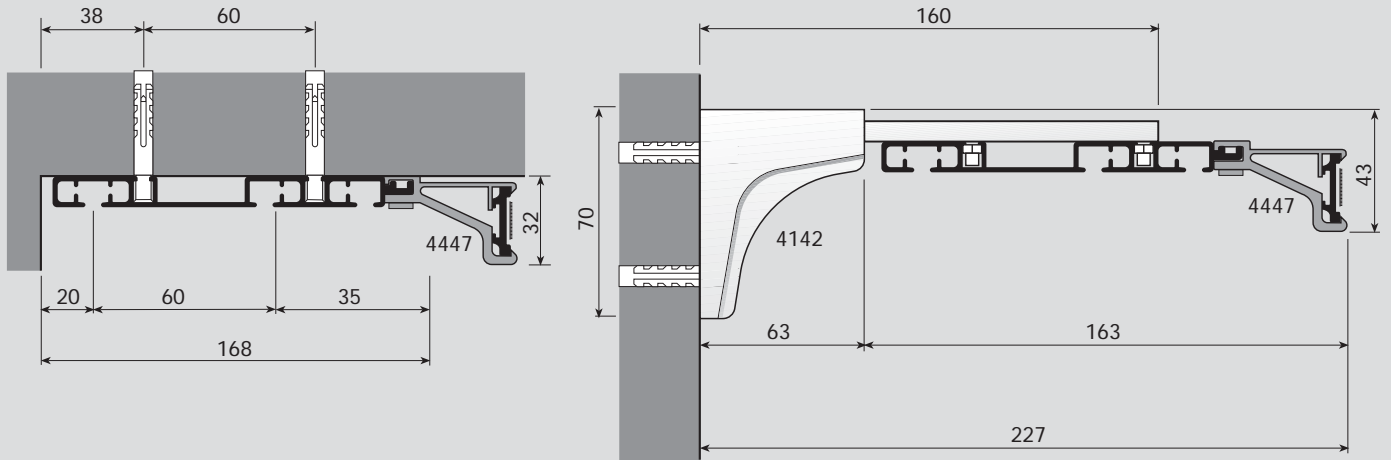


-3-

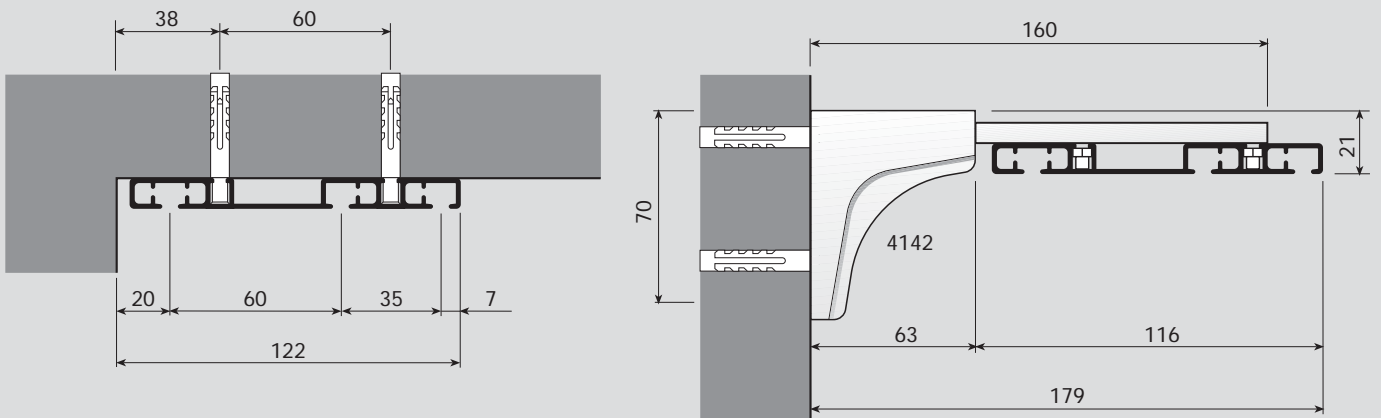


INSTALLAZIONE - INSTALLATION - INSTALACIÓN - INSTALAÇÃO - INSTALLATION - INSTALLATION - INSTALLATIE - УСТАНОВКА

MODULO 305



MODULO 306



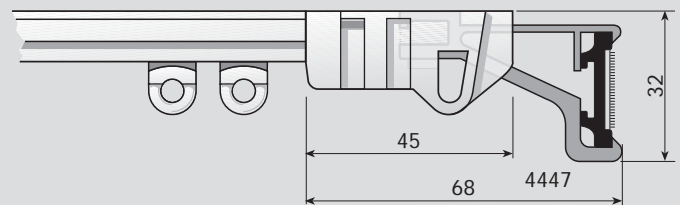
CONFEZIONI CONSIGLIATE

A RAPPORTO DI ARRICCIATURA
THE SPACE BETWEEN THE PLEATS
RAPPORT DE FRUNCIDO
RELAÇÃO DE FRANZIDO
INDIQUE LA DISTANCE ENTRE PLUS
GIBT DEN RAFFRAPPORT AN
GEEFT DE AFSTAND TUSSEN DE PLOOIEN AAN
ВИД ДРАПИРОВКИ

SUGGESTED STYLES OF CURTAINS
TIPOS DE CONFECCIÓN
TIPOS DE CORTINAS ACONSELHADOS
CONFECTION CONSEILLÉE
EMPFOHLENE VORHANGBÄNDER
AANBEVOLEN CONFECTIE
МОДЕЛЬ

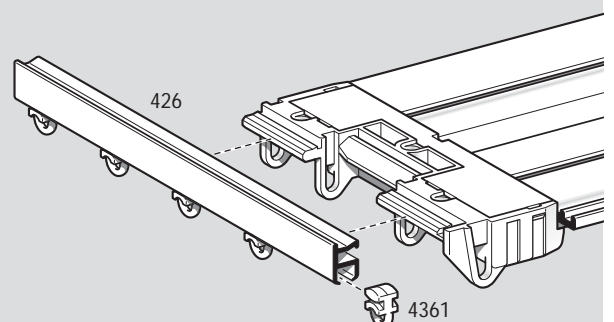
B NASTRO - TAPE
CINTA - FITA
GALON - BAND
ЛИНТА - ЛЕНТА

	A	B
	1:2	art. 768 - h 30 mm
	1:2	art. 768 - h 30 mm



ANGOLI

ANGLES
ANGULOS
ÂNGULOS
ANGLES
WINKEL
HOEKEN
УГОЛ





1.1.88

Modulo_305-306

