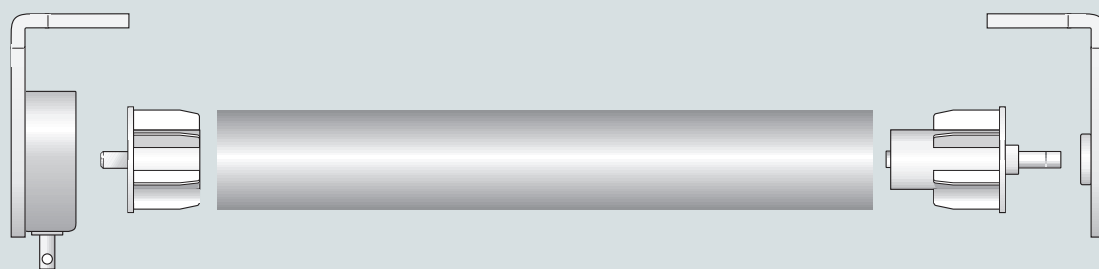




8234 - 1765



USE

UTILIZZO - USE - USO
USO - UTILISATION - ANWENDUNG
GEBRUIK - ИСПОЛЬЗОВАНИЕ

LENDE A RULLO CON AZIONAMENTO AD ARGANELLO AD USO PROFESSIONALE

Indicato per tessuti filtranti, riflettenti, oscuranti.

Sistema indicato per interni e per esterni.

Azionamento ad arganello standard con rapporto 1:2 (art. **8234**) e maxi con rapporto 1:4 (art. **1765**).

L'azionamento ad arganello permette: **8234**: max 3 kg - **1765** max 10 kg.

L'arresto della tenda può avvenire in qualsiasi posizione.

Il sistema **1765** è disponibile nella versione con fincorsa.

Installazione a soffitto o a parete.

WINCH OPERATED ROLLER BLIND FOR PROFESSIONAL USE

For use with filtering, reflecting and dimming fabrics.

System suitable for indoor and outdoor use.

Gear operation: standard with 1:2 ratio (art. **8234**) and maxi with 1:4 ratio (art. **1765**).

The winch drive allows: **8234**: 3 kg max. - **1765**: 10 kg max.

The blind can be stopped in any position.

System **1765** is available in a limit stop system version.

Ceiling or wall installation.

CORTINA ENROLLABLES ACCIONADAS MEDIANTE MANIVELA PARA USO PROFESIONAL

Indicado para tejidos filtrantes, reflectantes y oscurecientes.

Sistema indicado para interiores y exteriores.

Accionamiento de manivela estándar con ratio 1:2 (art. **8234**) y maxi con ratio 1:4 (art. **1765**).

El accionamiento de manivela permite:

8234: máx. 3 kg - **1765** máx. 10 kg

La parada de la cortina puede efectuarse en cualquier posición.

El sistema **1765** se encuentra disponible en la versión con final de carrera.

Instalación en techo o en pared.

CORTINAS DE ROLO ACCIONÁVEIS COM SARILHO PARA USO PROFISSIONAL

Indicado para tecidos filtrantes, reflectores e de escurecimento.

Sistema indicado para interior e exterior.

Accionamento com sarilho standard com razão 01:02 (art. **8234**) e máxi com razão 01:04 (art. **1765**).

O accionamento com sarilho permite: **8234**: máx 3 kg - **1765** máx 10 kg.

A paragem da cortina pode ser feita em qualquer posição.

O sistema **1765** está disponível na versão com limite de curso.

Instalação no tecto ou na parede.

RIDEAUX À ROULEAU AVEC ACTIONNEMENT PAR TREUIL À USAGE PROFESSIONNEL

Indiqué pour tissus filtrants, réfléchissants et occultants.

Système approprié pour intérieur et extérieur.

Actionnement par treuil standard avec rapport 1:2 (art. **8234**)

et maxi avec rapport 1:4 (art. **1765**).

L'actionnement par treuil permet: **8234**: max 3 kg - **1765** max 10 kg.

Le blocage est possible dans toutes les positions.

Le système **1765** est disponible en version avec fin de course.

Installation au plafond ou de face.

ROLLOS MIT KURBELBEDIENUNG FÜR DEN PROFESSIONELLEN BEREICH

Für Blendschutzstoff, Abdunklungsstoff oder reflektierenden Stoff geeignet.

System für den Innen- und Außenbereich. Betätigung über Standardkurbel mit Übersetzung 1:2 (Art. **8234**) und Maxi-kurbel mit Übersetzung 1:4 (Art. **1765**).

Bei kurbelbedienung ist folgendes Gewicht möglich:

8234: max. 3 kg - **1765** max. 10 kg

Das Rollo kann in jeder beliebigen Position arretiert werden.

Das System **1765** ist in der Ausführung mit Endanschlag erhältlich.

Decken- oder Wandmontage.

ROLLOSISTEEM MET STANGBEDIENING VOOR PROFESSIONEEL GEBRUIK

Gebruik met filterende, reflecterend en verduisterende doeken.

Zowel voor binnen als buiten.

Draaistang standaard 1:2 (art **8234**) en maxi 1:4 (art **1765**).

Maximum gewicht: **8234** 3 kg - **1765** 10 kg.

De rollo kan gestopt worden in elke positie.

Systeem **1765** kan geleverd worden met een eindstop.

Plafond- of wandbevestiging.

СИСТЕМА ДЛЯ РУЛОННЫХ ШТОР С ПРИВЕДЕНИЕМ В ДЕЙСТВИЕ ОТ РУЧНОЙ ЛЕБЕДКИ, ДЛЯ ПРОФЕССИОНАЛЬНОГО ПРИМЕНЕНИЯ

Предназначены для фильтрующих, отражающих и затемняющих штор. Внутренняя и наружная установка.

Приведение в действие стандартной ручной лебедкой с отношением 1:2 (art. **8234**) и большой ручной лебедкой с отношением 1:4 (art. **1765**).

Ручная лебедка допускает: **8234**: макс. 3 кг; **1765**: макс. 10 кг.

Останов шторы может осуществляться в любой позиции.

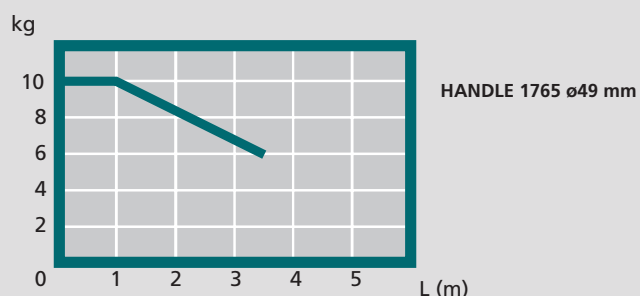
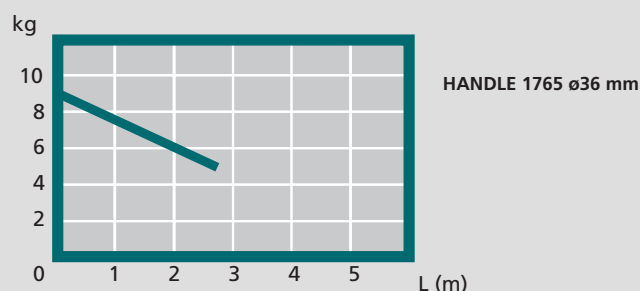
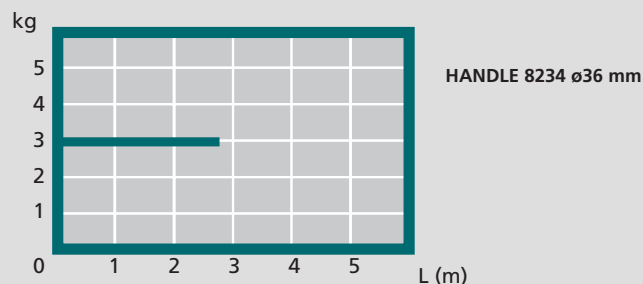
Система **1765** может быть реализована в версии с конечным выключателем. Установка на потолок и на стены.

Handle_8234-1765



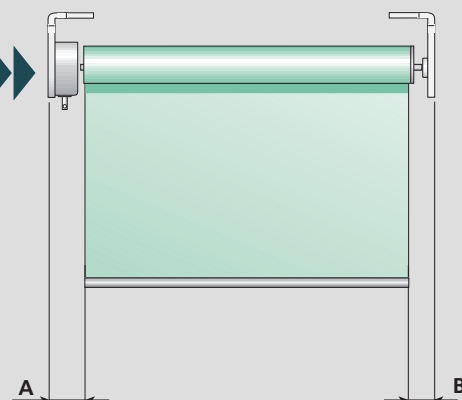
CARATTERISTICHE TECNICHE - SPECIFICATIONS CARACTERÍSTICAS - CARACTERÍSTICAS - CARACTÉRISTIQUES EIGENSCHAFTEN - KARAKTERISTIEKEN - ХАРАКТЕРИСТИКИ

- Tubo avvolgitore:
8234: ø 36 mm in alluminio UNI 6060 T6 - **1765:** ø 49 mm in acciaio
- Mensole di fissaggio in acciaio
- Azionamento: **8234** con arganello diretto
1765 con arganello diretto o rinviato 45/90°
- Finitura superficiale: supporti verniciati bianco RAL 9016
fondale: bianco RAL 9016 - nero RAL 9005
anodizzato argento - bronzo
- Winding tube:
8234: 36 mm ø UNI 6060 T6 aluminium - **1765:** 49 mm ø steel
- Steel fixing brackets
- Operation: **8234** with direct drive; **1765** with direct or 45/90° angle drive
- Surface finish: RAL 9016 white painted supports;
base: RAL 9016 white - RAL 9005 black; silver - bronze anodised
- Tubo enrollador:
8234: ø36 mm en aluminio UNI 6060 T6 - **1765:** ø49 mm en acero
- Ménsulas de fijación en acero
- Accionamiento: **8234** con manivela directa; **1765** con manivela directa o reenviada 45/90°
- Acabados de la superficie: soportes pintados blanco RAL 9016
fondo: blanco RAL 9016, negro RAL 9005; anodizado plata, bronce
- Tubo de enrolamento:
8234: ø 36 mm de alumínio UNI 6060 T6 - **1765:** ø 49 mm de aço
- Suportes de fixação de aço
- Accionamento: **8234** com sarilho, directo
1765 com sarilho directo ou transmissão 45/90°
- Acabamento superficial: suportes pintados de branco RAL 9016
fundo: branco RAL 9016 - preto RAL 9005; anodizado prateado, bronze
- Rouleau: **8234** ø36 mm en aluminium UNI 6060 T6
1765: ø49 mm en acier
- Supports de fixation en acier
- Actionnement: **8234** par treuil direct; **1765:** par treuil direct ou par renvoi 45/90°
- Finition superficielle: supports laqués blanc RAL 9016
barre inférieure de tension: blanc RAL 9016 - noir RAL 9005
anodisé argent - bronze
- Rohrwelle:
8234: ø36 mm aus Aluminium UNI 6060 T6 - **1765:** ø49 mm aus Stahl
- Befestigungskonsolen aus Stahl
- Bedienung: **8234** über direkte Winde; **1765:** über direkte oder im 45°-/90°-Winkel umgelenkte Winde
- Oberflächen-Finish: Lackierte Halterungen in Weiß RAL 9016
Abschlußprofil: Weiß RAL 9016 - Schwarz RAL 9005; Alu eloxiert, Bronze
- Buis:
8234: ø36 mm UNI 6060 T6 aluminium - **1765:** ø49 mm staal
- Bevestigingssteunen in staal
- Bediening: **8234** met directe overbrenging; **1765** met directe overbrenging of met 45/90° hoek
- Oppervlaktebehandeling: steunen RAL 9016 wit;
onderlat RAL 9016 wit, RAL 9005 zwart; zilver en brons geanodiseerd
- Наматывающая труба:
8234: д.36 мм алюминий UNI 6060 T6 - **1765:** д.49 мм сталь
- Фиксирующие стальные консоли
- Приведение в действие: **8234:** ручной лебедкой с прямым приводом;
1765: ручной лебедкой с прямым или обратным 45/90° приводом
- Утяжелитель из алюминиевого сплава, окрашенный или анодированный
- Отделка поверхности консоли: полиэфирная окраска в белый цвет RAL 9016, нижний утяжелитель: полиэфирная окраска в белый цвет RAL 9016; в черный цвет RAL 9005 - анодирование серебром и бронзо



MISURE TELO - CURTAIN DIMENSION - MEDIDAS TEJIDOS - MEDIDAS DA CORTINA - DIMENSION TOILE - BAHNABMESSUNGEN - AFMETING DOEK - РАЗМЕРЫ ШТОРЫ

Lato comando
Side of the control
Lado accionamiento
Lado de comando
Côté de la commande
Bedienungsseite
Bedieningszijde
Страна управления



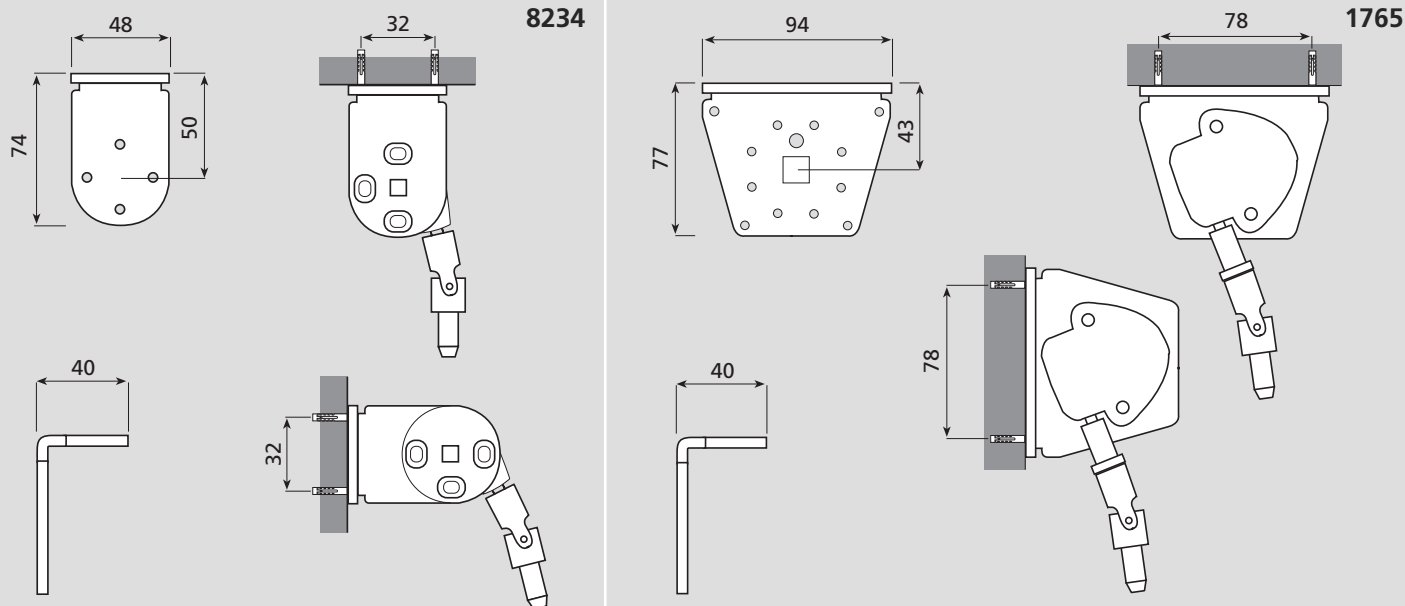
	A (mm)	B (mm)
HANDLE 8234 ø 36 mm	24	24
HANDLE 1765 ø 36 mm	30	27
HANDLE 1765 ø 49 mm	30	27

Handle_8234-1765

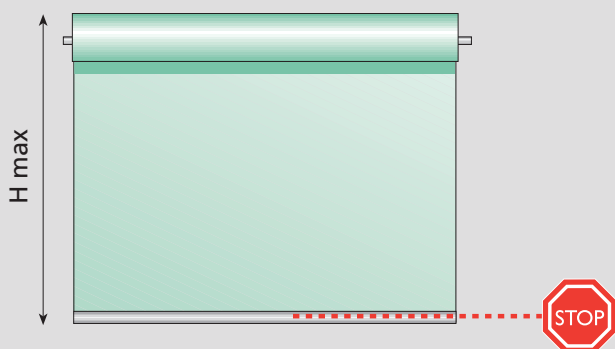


9.1.43

INSTALLAZIONE - INSTALLATION - INSTALACIÓN - INSTALAÇÃO
INSTALLATION - INSTALLATION - INSTALLATIE - УСТАНОВКА



FINECORSO - END STOP - FIN DE CARRERA - LIMITE DE CORSO
FIN DE COURSE - ENDSCHALTE - EINDEKOERS - КОНЕЧНЫЙ ВЫКЛЮЧАТЕЛЬ



• L'arganello art. 1765 è dotato di finecorsa interno che permette di regolare l'arresto inferiore della tenda.
Oltre le altezze massime segnalate della tabella, occorre utilizzare l'arganello senza finecorsa art. 1766.

• The 1765 crank is equipped with inside end-stop that allows the adjustment of the curtain lower stop.
Beyond the limits shown on the relevant table, you must use the crank without end-stop art. 1766.

• El mecanismo a manivela ref. 1765 está provisto de un fin de carrera interno que permite regular la parada del estor en su posición mas baja. Para medidas superiores a las indicadas en la tabla, precisa utilizarse el mecanismo sin fin de carrera ref. 1766.

• O sarilho art. 1765 é provido de limite de curso interior que permite regular a paragem inferior da cortina.
Para alturas superiores às máximas indicadas no quadro, é necessário utilizar o sarilho sem limite de curso, art. 1766.

• La poulie 1765 est équipée d'un fin de course qui permet un arrêt du rouleau en bas. Au-dessus des limites, indiquées sur le diagramme en annexe, il faut utiliser la poulie sans arrêt 1766.

• Die Kurbel Art.-Nr. 1765 ist mit einem internen Endanschlag versehen, der die Regelung der unteren Arretierhöhe des Rollos erlaubt. Bei Überschreitung der maximalen Höhen, die in der Tabelle aufgeführt sind, ist die Kurbel ohne Endanschlag Art.-Nr. 1766 zu verwenden.

• De poelie 1765 is voorzien van een eindekoers die de rollo beneden stopt. Boven de limieten aangegeven in bijgaande tabel, dient men de poelie zonder stop art. 1766 te gebruiken.

• Ручная лебедка арт.1765 оборудована внутренним конечным выключателем, который позволяет регулировать останов шторы в нижней позиции. Для реализации систем, выходящих за ограничения, указанные в приведенной таблице, необходимо использовать ручную лебедку без конечного выключателя арт.1766.

	*mm	H MAX (cm)	
		ø36	ø49
PELLICOLA - FILM - PELÍCULA - PELÍCULA FILM - FILM - FILM - FILM ПЛЕНКА	0,10	200	230
ATTENUANTE - LIGHT - LIGERO - ATENUADOR - ATTENUANT - TRANSPARENT - LICHT ЛЕГКАЯ ТКАНЬ	0,35	230	260
OSCURANTE E SCREEN LEGGERO BLACK-OUT AND LIGHT SCREEN BLACK-OUT Y SCREEN LIGERO DE ESCURECIMIENTO - SCREEN LIGEIRO OCCULTANT ET SCREEN LÉGER 100% LICHTUNDURCHLÄSSIGER STOFF, LEICHT SCREEN VERDUISTEREND EN SCREEN LICHT ЗАТЕМНЯЮЩИЕ И ЛЕГКИЕ ЭКРАНЫ	0,40	240	270
OSCURANTE IGNIFUGO - FIREPROOF BLACK-OUT BLACK-OUT IGNIFUGO BLACK-OUT IGNÍFUGO OCCULTANT NON FEU - SCHWER ENTLAMMBAR VERDUISTEREND BRANDVRIJ ЗАТЕМНЯЮЩИЕ ОГНЕСТОЙКИЕ	0,55	250	280
SCREEN PESANTE - HEAVY SCREEN SCREEN PESADO - SCREEN PESADO SCREEN LOURD - SCREEN SCHWÄR SCREEN ZWAAR ТЯЖЕЛЫЕ ЭКРАНЫ	0,75	280	310

*SPESSORE - THICKNESS - ESPESOR - ESPESURA - ÉPAISSEUR - STÄRKE - DIKTE - ТОЛЩИНА



9.1.44

Handle_8234-1765

HANDLE 8234

